

Logamax

U052-24/28T

U054-24/28T

Для оператора

Перед експлуатацією
уважно прочитати.

Шановні пані та панове,

Настінний газовий котел Buderus **Logamax U052/U054-24T/28** спроектований і виготовлений за найсучаснішими технологіями і з дотриманням правил щодо його безпечного використання. Особлива увага приділялася простому обслуговуванню пристрою.

Для оптимального забезпечення надійного, економічного та екологічно чистого застосування пристрою ми радимо Вам дотримуватися вказівок з техніки безпеки і вимог інструкції з експлуатації.

Зміст

1	Вказівки з техніки безпеки та пояснення символів	3
1.1	Техніка безпеки	3
1.2	Пояснення до символів та сигнальних слів	3
2	Огляд елементів управління	4
3	Введення в експлуатацію	5
3.1	Перед введенням в експлуатацію	5
3.2	Ввімкнення/вимкнення апарата	6
3.3	Ввімкнення опалення	6
3.4	Регулювання опалення (приладів)	6
3.5	Регулювання температури гарячої води	7
3.6	Режим «Літо» (пріоритет приготування гарячої води)	8
3.7	Захист від морозу	8
3.8	Функціональні помилки	9
3.9	Контроль за відпрацьованими газами за допомогою датчика, встановленого в димовій трубі	9
3.10	Захист помпи від заклинювання	9
3.11	Термічна дезінфекція	9
4	Заощадження енергії	10
5	Загальні рекомендації	11

1 Вказівки з техніки безпеки та пояснення символів

1.1 Техніка безпеки

При виникненні запаху газу

- Закрийте газовий кран (→ стор. 5).
- Відчиніть вікна в приміщенні.
- Забороняється користування будь-якими електричними вмикачами та вимикачами.
- Загасіть відкритий вогонь.
- ▶ **Не користуйтеся телефоном** на місці небезпеки. Телефонуйте з іншого приміщення та негайно сповістіть відповідальну газопостачальну установу і спеціалізоване сервісне підприємство – сервісний центр Buderus Bosch Gruppe, який має відповідні повноваження.

При виникненні запаху відпрацьованих газів

- Вимкніть прилад (→ стор. 6).
- Відчиніть двері та вікна в приміщенні.
- Негайно сповістіть спеціалізоване сервісне підприємство – сервісний центр Buderus Bosch Gruppe.

Установка, заміна

- Доручати установку або заміну приладу тільки спеціалізованому підприємству, що має допуск.
- Проводити роботи на провідних частинах відпрацьованого газу не можна.
- При **режимі роботи, що залежить від повітря в приміщенні**: не закривати і не зменшувати отвори для припливної й витяжної вентиляції в дверях, вікнах і стінах. При встановленні герметичних вікон забезпечити подачу повітря для спалювання.
- Накопичувач слід застосовувати виключно для нагріву теплої води.
- **Ні у якому разі не закривати запобіжні клапани!**
Під час нагрівання на запобіжному клапані накопичувача виступає вода.

Термічна дезинфекція

- **Небезпека опіків!** Обов'язково здійснювати контроль при роботі з температурами вище 60 °С.

Технічний огляд/технічне обслуговування

- ▶ **рекомендація для клієнтів**: підпишіть із сертифікованим сервісним центром договір на технічне обслуговування, який передбачає щорічний технічний огляд приладу та його сервісне обслуговування у випадку необхідності.
- ▶ Користувач відповідає за безпеку та екологічність опалювального приладу (федеральний закон про шкідливі викиди в атмосферу).
- ▶ Дозволяється використовувати тільки оригінальні запасні частини!

Вибухонебезпечні та легкозайmistі матеріали

- Категорично забороняється зберігання та використання вибухонебезпечних та легкозайmistих матеріалів, речовин та рідин (папір, розчинники, фарби і т. інш.) поблизу приладу.

Повітря для утворення паливної суміші/повітря в приміщенні

- Повітря для утворення паливної суміші/повітря в приміщенні не повинно містити від агресивних речовин (наприклад, галогенних вуглеводнів, що містять сполуки хлору та фтору і входять до складу розчинників, фарб, клейових речовин, моторних газів і побутових миючих та очищуючих засобів). Таким чином можна запобігти корозії.

1.2 Пояснення до символів та сигнальних слів



Настанови з техніки безпеки позначаються трикутним знаком попередження про небезпеку та виділяються сірим фоном.

Сигнальні слова попереджують про ступінь небезпеки, яка загрожує у випадку недотримання інструкцій, настанов, приписів, вказівок та рекомендацій.

- «**ОБЕРЕЖНО!**» Слово попереджує про можливість легких матеріальних пошкоджень.
- «**УВАГА!**» Слово попереджує про можливість легких фізичних або важких матеріальних пошкоджень.
- «**НЕБЕЗПЕЧНО!**» Слово попереджує про можливість важких фізичних ушкоджень користувача чи сервісного персоналу. В особливо небезпечних випадках існує загроза життю.



Вказівки-рекомендації в тексті Інструкції позначаються символом інформації. Вони виділяються зверху й знизу тексту горизонтальними лініями.

Вказівки-рекомендації містять важливу інформацію для випадків, якщо не має небезпеки для людини або котла.

2 Огляд елементів управління

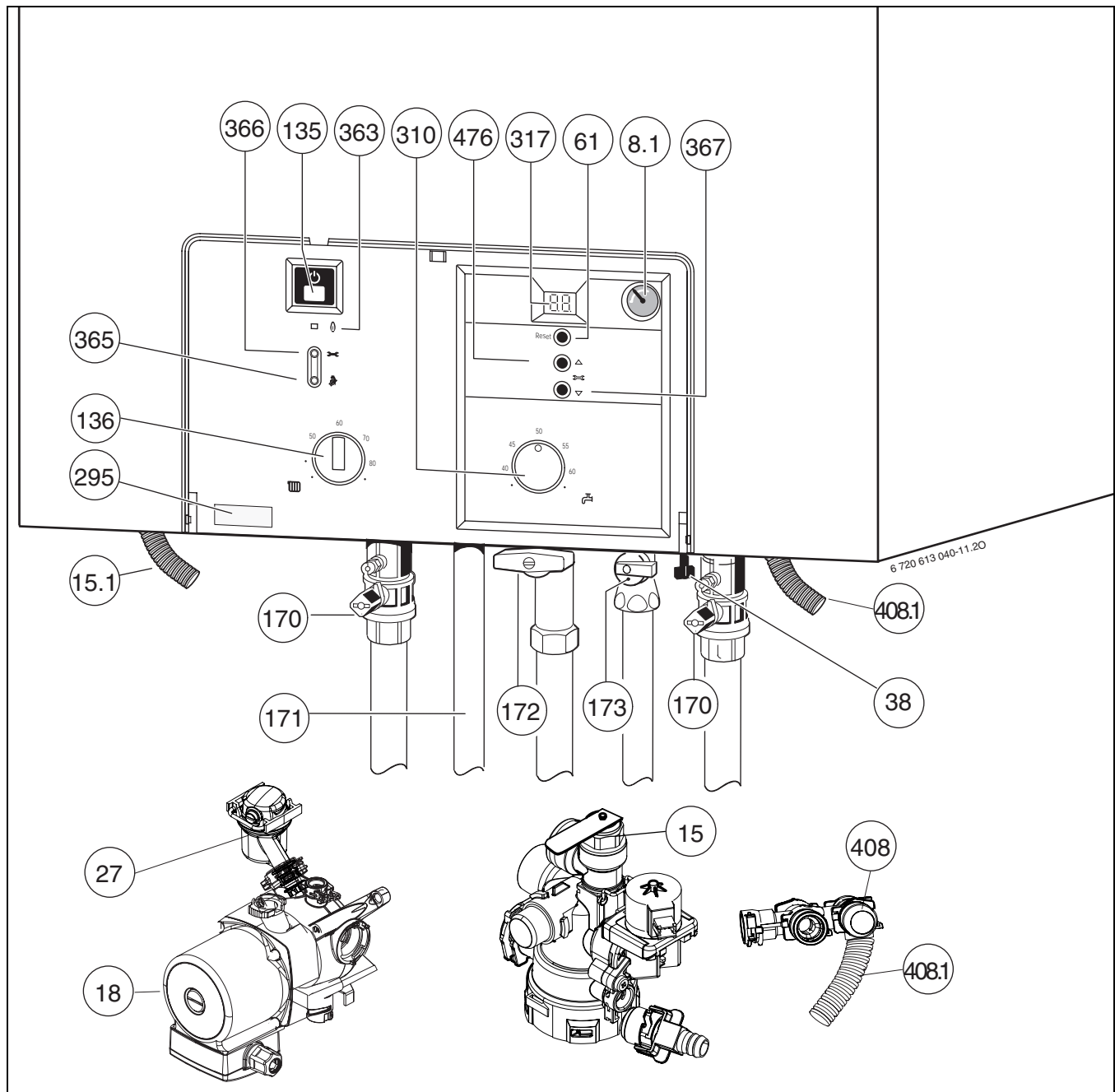


Рис. 1

- | | | | |
|------|---|-------|--|
| 8.1 | Манометр | 172 | Газовий кран (зачинений) |
| 15 | Запобіжний клапан (контур опалення) | 173 | Запірний вентиль холодної води |
| 15.1 | Шланг від запобіжного клапана | 295 | Фірмова наклейка (тип апарата) |
| 18 | Циркуляційна помпа системи опалення | 310 | Терморегулятор гарячої водопровідної води |
| 27 | Автоматичний пристрій для видалення повітря | 317 | Дисплей |
| 38 | Вентиль для заповнення (підживлення) водою контуру опалення | 363 | Контрольна лампочка «Робота пальника» |
| 61 | Кнопка зняття функціональної помилки (перезавантаження) (Reset) | 365 | Кнопка «Коминяр» (для теплотехнічних вимірювань представником сервісного центру) |
| 135 | Кнопка Ввімкн/Вимкн | 366 | Сервісна кнопка |
| 136 | Терморегулятор прямого трубопроводу опалення | 367 | Сервісна функція «донизу» |
| 170 | Сервісні крани в прямому та зворотному трубопроводах | 408 | Запобіжний клапан (гарячої води) |
| 171 | Колінчастий штуцер підключення гарячої води | 408.1 | Шланг від запобіжного клапана (гаряча вода) |
| | | 476 | Сервісна функція «доверху» |

3 Введення в експлуатацію

3.1 Перед введенням в експлуатацію

Відкрити газовий кран (172)

- Натиснути рукоятку та повернути вліво до упору (рукоятка вказує на напрямок потоку = ВІДКРИТО).

Сервісні крани (170)

- За допомогою викрутки або рожкового гайкового ключа повернути пробки сервісних кранів, щоб шліці вказували напрямок потоку води (див. збільшений рисунок). Шліці знаходиться в позиції поперек напрямку потоку води = кран зачинено.

Відкрийте запірний кран холодної води (173).

- Повернути ручку у прямому напрямку. Шліці знаходиться в позиції поперек напрямку потоку води = кран зачинено.

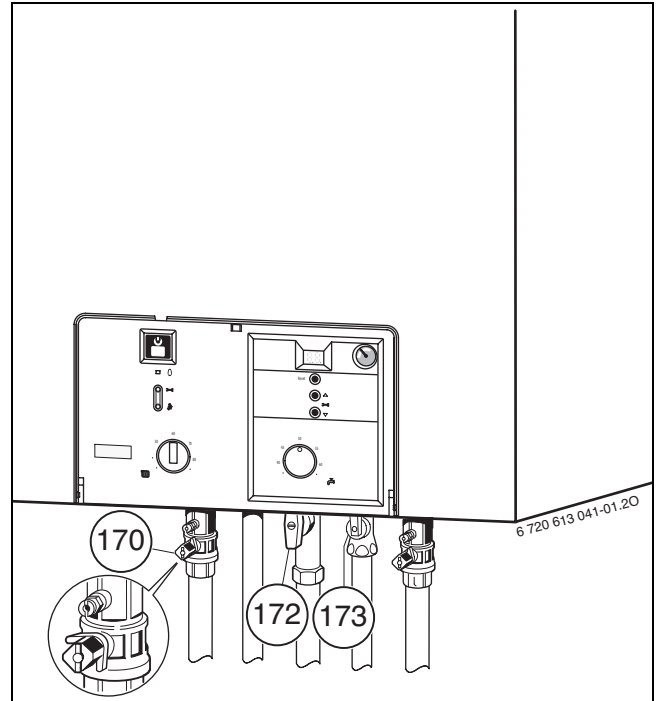


Рис. 2

Перевірити тиск води в системі опалення



Пристрій для дозаповнення водою знаходиться внизу приладу між місцем для підключення зворотної труби в опалювальній системі та підключенням холодної води (поз. 38).

- Стрілка манометра (8.1) повинна знаходитись в позиції між 1 бар та 2 бар.

Фахівець обов'язково повідомить Вас, якщо необхідно встановити більш високий тиск.

Дозаповнення водою системи опалення



Обережно: Пристрій можна пошкодити.

- Наливайте воду для системи опалення тільки коли пристрій холодний.
- Не допускається перевищувати **максимальний тиск, що становить 3 бар** при найвищій температурі води системи опалення (спрацьовує запобіжний клапан (15)).
- Якщо стрілка манометра вказує менш ніж 1 бар (при холодній системі), необхідно доповнювати систему водою, доки стрілка знову не буде вказувати тиск між 1 бар і 2 бар.

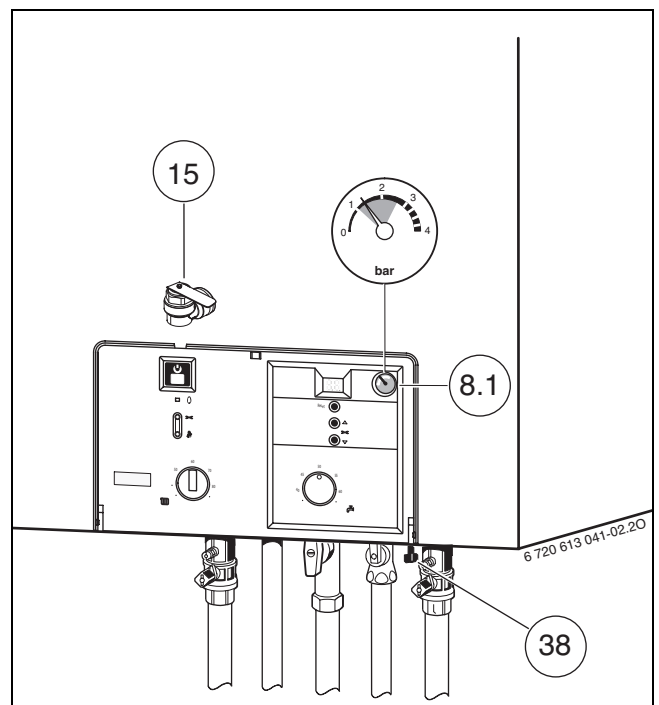



Рис. 3

3.2 Ввімкнення/вимкнення апарата

Ввімкнення

- Ввімкнути прилад кнопкою Ввімк/Вимк. Через деякий час на дисплеї з'явиться температура лінії прямого трубопроводу.




Якщо на дисплеї з'явиться , це значить, що бойлер заповнюється. Після закінчення завантаження бойлера на дисплеї знову з'явиться температура подачі.

Вимкнення

- Вимкнути прилад кнопкою Ввімк/Вимк.
- Якщо прилад потрібно надовго вимкнути: виконуйте вказівки щодо захисту від замерзання (→ розділ 3.7).

3.3 Ввімкнення опалення

- Повернути регулятор температури , щоб встановити максимальну для опалювальної установки температуру лінії подачі:
 - Мінімально, ручку в позицію горизонтально вліво: прибл. 45 °C
 - Максимально, ручку повернути праворуч до упору: температура подачі приблизно 88 °C
 Під час роботи пальника контрольна лампа світиться **зеленим** світлом.

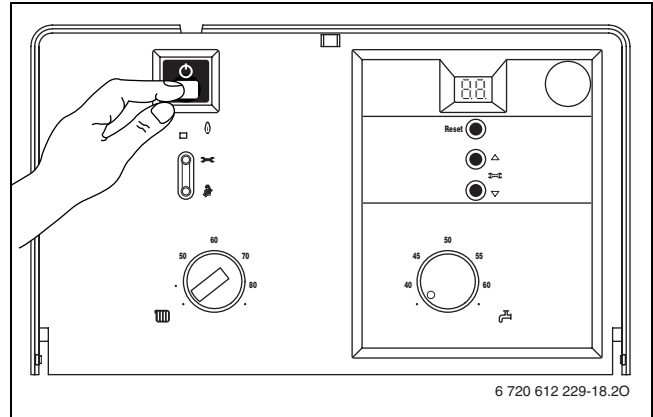


Рис. 4

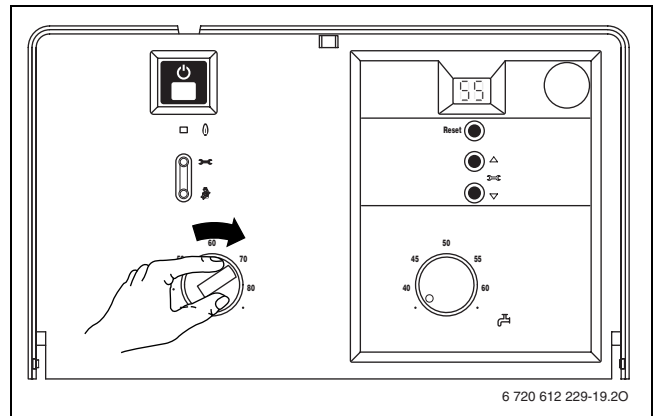


Рис. 5

3.4 Регулювання опалення (приладів)

У Німеччині згідно розпорядження стосовно заощадження енергії, параграф 12, необхідне застосування регулятора опалення із реле часу та регулятором кімнатної температури або погодним регулятором та термостатичними клапанами опалювальних приладів.



Для забезпечення коректної роботи слід дотримуватись відповідної Інструкції з експлуатації регулятора температури.

- Встановити погодний регулятор RC30/35 на відповідну криву опалення та режим експлуатації.
- Встановити регулятор кімнатної температури (RC10/20) на необхідну температуру.

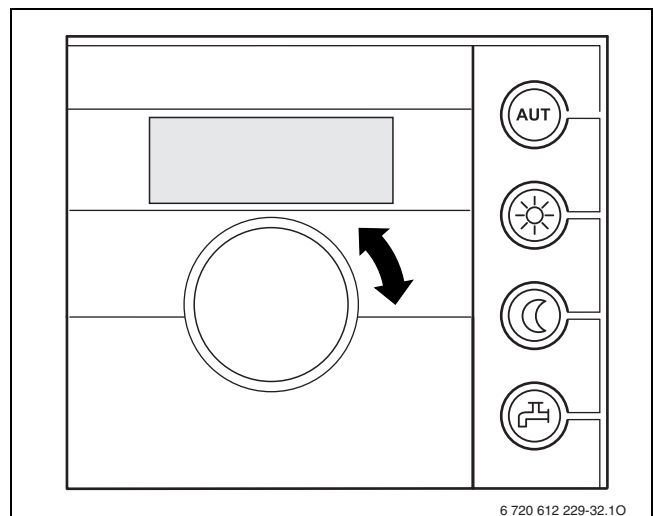


Рис. 6 Приклад: регулятор кімнатної температури RC20

3.5 Регулювання температури гарячої води




Увага: Існує загроза воднотермічного опіку!

- У звичайному (нормальному) режимі експлуатації не слід призначати температуру вище 60 °С.
- Температуру до 70 °С слід встановлювати лише для проведення термічної дезінфекції.




Термічна дезінфекція знищує бактерії, особливо так звані легіонели, які можуть потрапити до баку. Тому щотижня бак автоматично підігрівається до прибл. 70 °С протягом прибл. 35 хв.

Якщо функція термічної дезінфекції активована, на дисплеї поперемінно з'являється  та температура подачі.



Увага: Існує загроза воднотермічного опіку!

- Вода у баку після термічної дезінфекції поступово охолоджується до встановленої температури. Тому протягом деякого часу температура гарячої води може бути вище за встановлену.

- Встановити температуру гарячої води на регуляторі температури .

Положення регулятора	Температура гарячої води
● (вліво до упору)	прибл. 10 °С (захист від замерзання)
від 40 до 60	показник на шкалі відповідає встановленій температурі на виході
● (правий упор)	прибл. 70 °С

Таб. 1

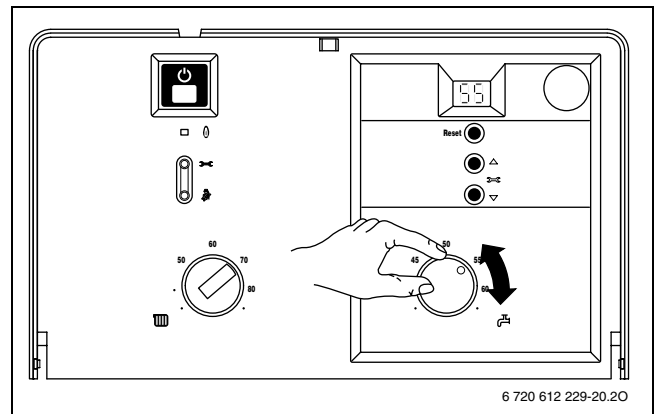




Рис. 7

3.6 Режим «Літо» (пріоритет приготування гарячої води)

- Запишіть позицію регулятора температури для лінії подачі опалення .
- Поверніть регулятор температури  ліворуч до упору. Опалення вимкнено. Залишатиметься активною функція приготування гарячої води, а також не перериватиметься електроживлення терморегуляторів опалення й таймера.




Увага: Існує можливість замерзання системи опалення.
У режимі «Літо» обов'язково застосовувати захисну функцію котла.

Докладнішу інформацію наведено у відповідних Інструкціях до регуляторів.


3.7 Захист від морозу

Захист системи опалення від замерзання:

- На період чи за наявності загрози морозів слід залишати опалення ввімкненим.
- Поверніть регулятор температури  ліворуч до упору.
- При вимкненому опаленні додати антифризу у воду системи опалення; див. Інструкцію з монтажу та експлуатації.

Докладнішу інформацію наведено у відповідних Інструкціях до регуляторів.

Захист від замерзання накопичувача:

- Поверніть регулятор температури  ліворуч до упору (10 °C).

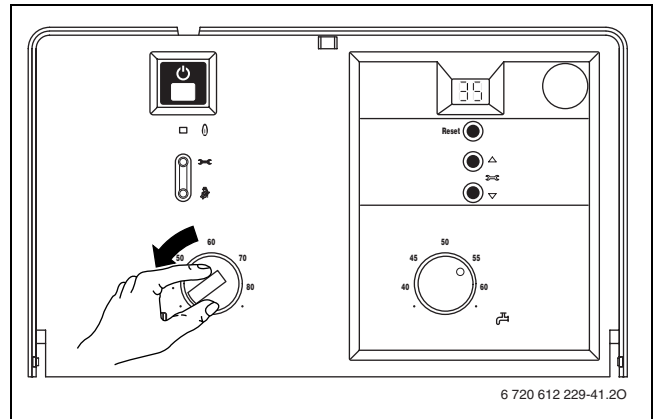


Рис. 8

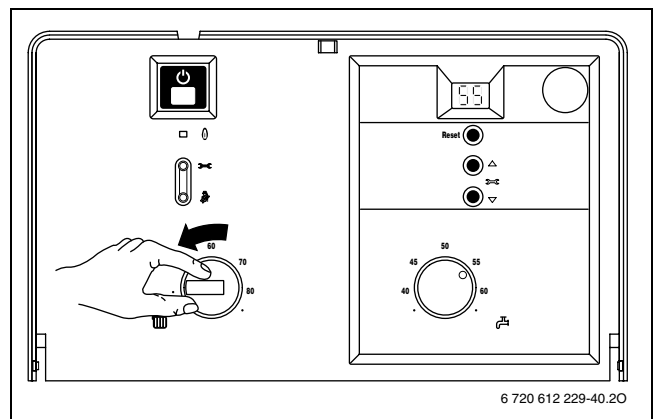


Рис. 9

3.8 Функціональні помилки

Під час експлуатації приладу іноді можуть виникати функціональні помилки.

На дисплеї з'являється індикація про несправність та кнопка «Reset» може почати мерехтити.

Якщо мерехтить кнопка «Reset» (вимкнення):

- Натисніть та тримайте кнопку «Reset» протягом приблизно 3 сек.
Котел знову ввімкнеться, а дисплей показуватиме актуальну температуру в прямому трубопроводі опалення.

Якщо кнопка «Reset» не мерехтить:

- Вимкнути і знову ввімкнути котел.
Апарат знову почне працювати, а дисплей показуватиме актуальну температуру в прямому трубопроводі опалення.

Якщо помилка не скасовується:

- зв'яжіться зі спеціалізованим підприємством або сервісною службою та повідомте їм дані приладу (→ стор. 11).

3.9 Контроль за відпрацьованими газами за допомогою датчика, встановленого в димовій трубі

Пристрій має дві можливості контролю димових газів.

Під час виходу відпрацьованого газу через запобіжний гідродинамічний пристрій система контролю за димовими газами вимикає пристрій.

На дисплеї з'являється **1A**.

У разі виходу відпрацьованого газу з камери спалювання система контролю вимикає пристрій.

На дисплеї з'являється **1L**.

Через 12 хвилин пристрій автоматично знову починає працювати.

Якщо таке вимкнення повторюється часто:

- зв'яжіться зі спеціалізованим підприємством або сервісною службою та повідомте їм дані приладу (→ стор. 11).

3.10 Захист помпи від заклинювання



Ця функція запобігає заклинюванню помпи системи опалення після тривалої паузи в роботі.

Після кожного вимкнення помпи починається відлік часу, щоб приблизно через 24 години помпа опалення знову увімкнулась на короткий період.

3.11 Термічна дезінфекція

Пристрій оснащений функцією для термічної дезінфекції бойлера. Один раз на тиждень бойлер нагрівається впродовж приблизно 35 хвилин до температури 70 °C.

На заводі активували автоматичну термічну дезінфекцію. Її може деактивувати фахівець.

Ручне здійснення термічної дезінфекції

Термічну дезінфекцію можна здійснити також вручну. При цьому можна охопити всю систему гарячої води, включаючи всі місця розбору.



Увага: Загроза опіку гарячою водою!

Гаряча вода може призвести до тяжких опіків.

- Здійсніть термічну дезінфекцію тільки під час відсутності необхідності в гарячій воді.

- Закрийте місця розбору гарячої води.
- Попередьте мешканців про загрозу опіку гарячою водою.
- У разі наявності регулятора опалення з програмою гарячої води встановіть відповідний час і температуру гарячої води.
- У разі наявності рециркуляційної помпи встановіть її на безперервний режим роботи.
- Поверніть регулятор температури гарячої води праворуч до упору (приблизно 70 °C).

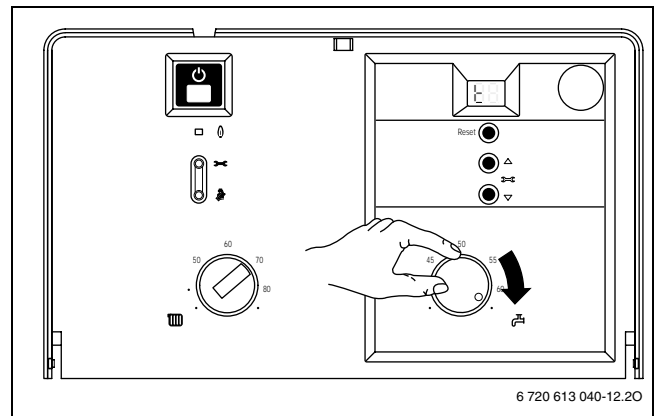


Рис. 10

- Дочекайтеся максимальної температури.
- Відкривайте прилади гарячої води послідовно, починаючи з найближчих і закінчуючи найвіддаленими місцями відбору гарячої води, щоб впродовж 3 хвилин витікала гаряча вода температурою 70 °C.
- Знову встановіть регулятор температури гарячої води, рециркуляційну помпу і регулятор опалення на нормальний режим роботи.

4 Заощадження енергії

Економне опалення

Котел сконструйовано таким чином, що забезпечується найменше споживання газу та найменший вплив на довкілля при найбільшій комфортності для користувача. Подача газу до пальника узгоджується з актуальною потребою в теплі під час опалення будівлі. Апарат продовжує працювати з малим полум'ям, якщо існує невелика потреба в теплі. Фахівці називають такий процес «постійним регулюванням». Завдяки постійному регулюванню зменшуються коливання температури і рівномірно розподіляється тепло в приміщеннях Вашої оселі. **Наприклад, може статися так, що котел працюватиме тривалий час, але при тому витратитиме значно менше газу, ніж апарати, які постійно вмикаються і вимикаються.**

Перевірка/обслуговування

Для того, щоб витрати газу та забруднення навколишнього середовища залишалися якомога нижчими на протязі тривалого часу, ми радимо Вам заключити договір контролю/обслуговування з професійною організацією, що відповідно ліцензована, на щорічний контроль та обслуговування у разі необхідності.

Регулювання опалення (для Німеччини)

Згідно з § 12 «Приписів по забезпеченню енергозберігаючого теплового захисту та застосуванню енергозберігаючих приладів та обладнання в будинках» (EnEV) необхідно забезпечувати регулювання опалення з використанням кімнатних або погодних регуляторів температури та термостатних вентилів у приладах опалення.

Опалювальні прилади із датчиком зовнішньої температури RC30/35

У цьому випадку датчик контролює зовнішню температуру та змінює відповідним чином встановлену криву опалення на регуляторі. Чим нижче опускається температура, тим вище піднімається температура на лінії подачі. Встановіть криву опалення максимально низько. Поверніть ручку температурного регулятора на максимальну розрахункову температуру опалювального приладу.

Опалювальні прилади із температурним регулятором внутрішньої температури RC10/20

Приміщення, в якому вбудований датчик температури, визначає також температуру інших приміщень (основне приміщення). У цьому головному приміщенні не рекомендується встановлювати термостатичний клапан нагрівального елемента.

Температурний регулятор приладу встановити на максимальну розрахункову температуру опалювального приладу.

В кожному приміщенні (за виключенням основного приміщення) можна індивідуально відрегулювати температуру за допомогою термостатичних клапанів опалювальних приладів. Якщо Ви бажаєте встановити в основному приміщенні нижчу температуру, ніж в інших кімнатах, встановіть регулятор кімнатної температури на установленний показник та закрийте кран опалювального приладу.

Термостатичні вентиля

Термостатичні вентиля слід відкривати повністю, щоб забезпечити бажану температуру в приміщенні. Тільки, якщо після тривалого періоду не вдається досягти бажаної температури, слід змінити на регуляторі характеристичну криву опалювання, тобто температуру в приміщенні.

Заощадливий режим роботи (нічний спад)

За рахунок регулювання зниження температури в приміщенні вдень або вночі вдається зекономити значну кількість палива. Зниження температури на 1 K може забезпечити до 5% економії енергії. Разом з тим, не має сенсу зменшувати температуру нижче +15 °C у щоденно опалюваних приміщеннях, тому що від охолоджених стін почне віяти холодом. Тоді прийдеться підвищувати температуру в приміщенні, внаслідок чого витратиться значно більше енергії у порівнянні з рівномірним опаленням та рівномірною подачею тепла.

Для будинків з ефективною теплоізоляцією слід задавати найменшу температуру для заощадливого режиму роботи системи опалення. Навіть якщо задана економна температура не досягається, все одно енергія заощаджується, тому що опалення залишається вимкненим. При необхідності можна задавати початок заощадливого режиму на більш ранній час.

Провітрювання

Під час провітрювання не залишати вікно відчиненим. Інакше з приміщення буде витягуватися тепло, при цьому істотно не поліпшуючи повітрообмін в приміщенні. Краще відкрити вікна навстіж на короткий час.

Під час провітрювання термостат-вентилі закрутити.

Гаряча вода

Радимо задавати якомога меншу температуру гарячої води.

Таке значення на терморегуляторі забезпечує дуже велике заощадження енергії.

Окрім того, слід пам'ятати, що високі температури гарячої води спричиняють суттєве утворення накипу та, відповідно, значне погіршення роботи котла (наприклад, збільшення часу підігрівання або зменшення виходу води).

Рециркуляційна помпа гарячої води

Якщо в системі є циркуляційна помпа для гарячої води, її слід вмикати з допомогою таймера відповідно до індивідуальних потреб (наприклад, на періоди «Ранок», «День», «Вечір»).

Відтепер Вам відомо, яким чином можна заощадливо опалювати приміщення за допомогою запропонованого котла. Якщо у Вас виникнуть додаткові питання, зверніться за консультацією до сервісного підприємства, яке здійснювало монтаж системи, або безпосередньо в наш сервісний центр Buderus Bosch Gruppe.

5 Загальні рекомендації

Очистка фронтального облицювання

Фронтальне облицювання слід чистити зволоженою тканинною серветкою. Категорично забороняється застосування гострих предметів, абразивних або їдких мийних і очищуючих засобів.

Відомості про апарат

Якщо Вам необхідно звернутися до сервісного підприємства, дуже зручно тримати наготові точні відомості про апарат. Ці відомості Ви знайдете на фірмовій табличці виробника, або на фірмовій наклейці, → стор 4, поз. 295.

Настінний газовий котел (наприклад, Logamax U052-24T)

Дата виготовлення (ДВ).....

Дата введення в експлуатаці:.....

Виконавець монтажних робіт:.....

Роберт Бош Лтд.
Відділення Бударус
вул. Крайня, 1
02660, Київ - 660, Україна
info@buderus.ua
www.buderus.ua



Buderus